

# MODILOK EXTENDABLE WOODEN GATE

Art. Nr.: 2700

Aus Liebe zum Kind  
**Geuther**

Heinrich Geuther  
Kindermöbel und -geräte GmbH & Co.KG

Verwaltung:  
Gartenstraße 19  
D - 96268 Mitwitz  
Germany

Anlieferung und Versand:  
Steinach 1  
D - 96268 Mitwitz  
Germany

conforme à la norme   conform aan de norm conforms to standard   cumple con la norma conforme alla norma   overeenkomstig de norm atende à norma   zgodny z Normą Europejską	EN 1930 : 2011
--	----------------

be dangerous. WARNING: The safety barrier must not be fitted across windows. This safety barrier is for domestic use only. To be fixed on rigid, stable, clean supports. Fits for door openings and top and bottom of the stairs. Make sure to use the appropriate type of fixings depending on the surface available: wooden screws for wooden surface, multiple usage dowel and concrete screw for concrete surface, multiple usage dowel and cement screw for cement surface, metal screw for metal surface. WARNING: Never use without wallcups. Manual closure system.

**ES**  
Esta barrera está diseñada para utilización con niños entre los 0 y los 24 meses de edad. AVISO: Antes del montaje, debe leerse el manual de servicio, ya que una instalación incorrecta puede ser peligrosa. AVISO: un montaje o ajuste incorrecto de esta barrera de seguridad puede ser peligroso. AVISO: La barrera de seguridad no debe instalarse en ventanas. Esta barrera de seguridad es sólo para uso doméstico. Colóquese sobre soportes rígidos, estables y limpios. Apto para aperturas de puertas o para colocar en la parte superior e inferior de escaleras. Asegúrese de que utiliza el tipo de tornillo adecuado dependiendo de la superficie donde la quiera colocar: tornillos para madera si lo quiere fijar a una superficie de madera, taco de uso múltiple y tornillo para superficies específicas, taco y tornillo para superficies de cemento, tornillo para metal para superficies de metal. AVISO: No utilizar nunca sin anclajes de fijación. Sistema de cerramiento manual.

**IT**  
Questa barriera è stata progettata per bambini di età da 0 a 24 mesi. AVVERTIMENTO: Prima del montaggio leggere le istruzioni per l'uso, perché un montaggio errato può essere pericoloso. AVVERTIMENTO: Montaggio o posizionamento incorretti di questa barriera di sicurezza può essere pericoloso. AVVERTIMENTO: La barriera di sicurezza non può essere montata di traverso finestre. Questo giurello può essere usato solo per usi domestici. Fissare su supporti rigidi, stabili e puliti. Adatto ai telai delle porte ed alle estremità superiori ed inferiori delle scale. Adattate il tipo di fissaggio a seconda del tipo di superficie a vostra disposizione: Utilizzate viti per legno per superfici in legno, tasselli multi-uso e viti per calcestruzzo per superfici in calcestruzzo, tasselli multi-uso e viti da cartongesso per superfici in cartongesso, viti da lamiera per superfici metalliche. AVVERTIMENTO: Non utilizzare mai senza le ghiera da parete. Sistema di chiusura manuale.

**DE**  
Das Gitter ist für Kinder im Alter von 0 Monaten bis 2 Jahren geeignet. WARNING: Vor der Montage ist die Gebrauchsanleitung zu lesen, da eine

fehlerhafte Montage gefährlich sein kann. WARNING: Die falsche Montage oder Einbauposition dieses Sicherheitsgitters kann ein Sicherheitsrisiko darstellen. WARNING: Das Sicherheitsgitter nicht in Fensteröffnungen anbringen. Dieses Babygitter ist nur für den Gebrauch im Hause geeignet. Auf starren, stabilen und sauberen Unterlagen befestigen. Geeignet für Türrahmen und für oberen sowie unteren Treppenrand. Passen Sie die Art der Befestigung der verfügbaren Oberfläche an: Holzschrauben für Holzoberfläche, Mehrzweckdübel und Betonschrauben für Betonoberfläche, Mehrzweckdübel und Gipschraube für Gipsoberfläche, Metallschrauben für Metalloberfläche. WARNING: Niemals ohne Wandbeschläge benutzen. Manuelles Verschluss-System.

**PT**  
Esta cancela é destinada a crianças entre 0 e 24 meses. ATENÇÃO: Ler o manual de instruções, antes da montagem, uma vez que uma montagem incorreta pode acarretar perigos. ATENÇÃO: A fixação ou posicionamento inadequados desta barreira de segurança podem apresentar perigo. ATENÇÃO: A barreira de segurança não deve ser instalada em aberturas de janelas. Esta barreira de segurança é apenas para uso doméstico. Para fixar em suportes rígidos, estáveis e limpos. Adequada para instalação em aberturas de portas ou na parte inferior e superior de escadas. Certifique-se que utiliza o tipo de parafuso adequado à superfície onde deseja instalar a porta de segurança: no caso de a pretender fixar a uma superfície de madeira deverá utilizar um parafuso para madeiras; bucha multiusos + parafuso para superfícies específicas; bucha + parafuso para superfícies de cimento; parafuso para metal para superfícies de metal. ATENÇÃO: Jamais utilizar sem as guarnições de parede. Sistema de Fecho Manual.

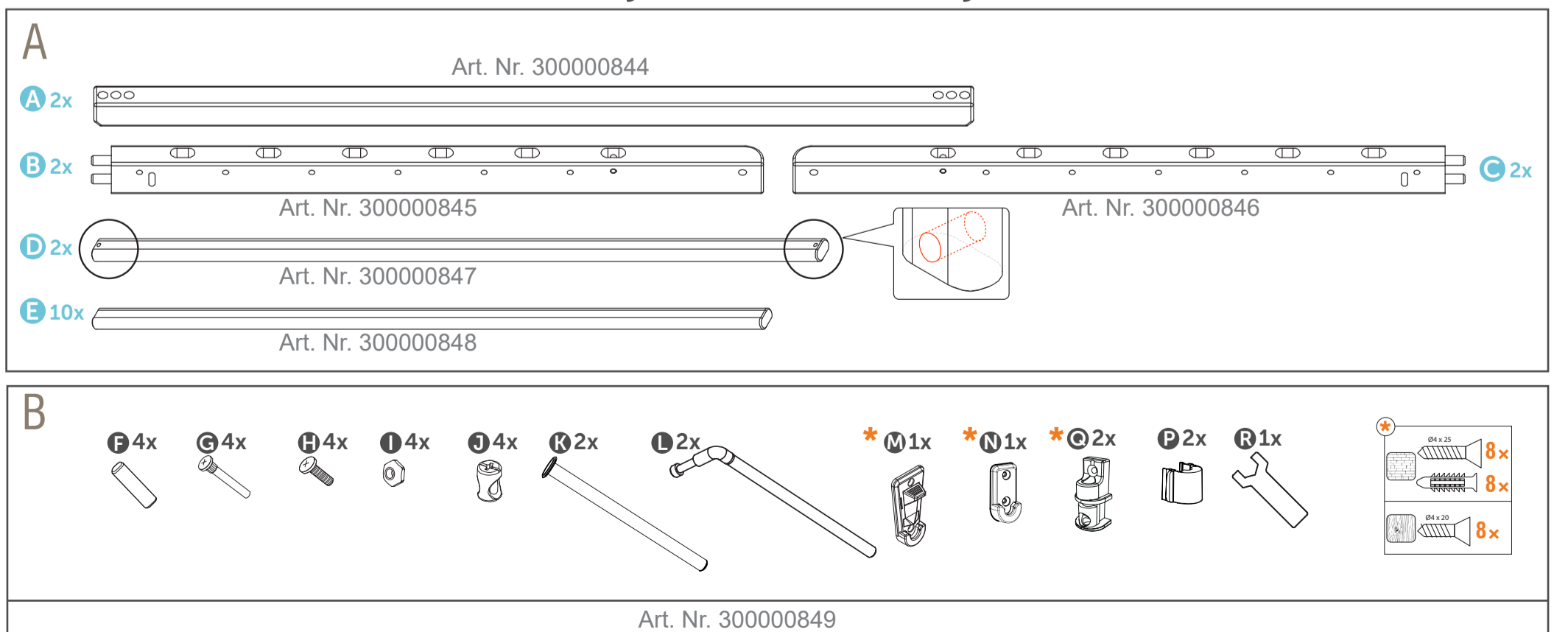
**PL**  
Barierka bezpieczeństwa przeznaczona jest dla dzieci w wieku od 0 do 24 miesięcy. OSTRZEŻENIE: Przed rozpoczęciem montażu należy przeczytać instrukcję użytkownika, ponieważ nieprawidłowy montaż może stanowić potencjalne źródło zagrożenia. UWAGA: Nieprawidłowy montaż lub kle umieszczenie bramki może spowodować niebezpieczny wypadek. UWAGA: Bramka bezpieczeństwa nie może być montowana w otworach okiennych. Barierka bezpieczeństwa przeznaczona jest jedynie do użytku domowego. Bramkę należy mocować na sztywnej, stabilnej i czystej podstawie. Pasuje do ram drzwiowych oraz na dole i u góry schodów. Należy dopasować typ mocowania do powierzchni: drewniane śruby do drewnianych powierzchni, kolki uniwersalne i śruby gipsowe do gipsowych powierzchni, śruby metalowe do metalowych powierzchni. UWAGA: Nigdy nie używać bez trwałego przykrecenia elementów mocujących. Ręczny system zamykania.

**FR**  
Cette barrière de sécurité est conçue pour des enfants de 24 mois et moins. AVERTISSEMENT : Lire les instructions avant installation car un mauvais montage peut s'avérer dangereux. AVERTISSEMENT: Le mauvais montage ou positionnement de cette barrière de sécurité peut s'avérer dangereux. AVERTISSEMENT: Cette barrière de sécurité ne doit pas être montée en travers des ouvertures de fenêtres. Cette barrière de sécurité est destinée uniquement à un usage domestique. A fixer sur supports rigides, stables et propres. Conforme aux exigences de sécurité. Convient aux encadrements de portes et extrémités supérieure et inférieure des escaliers. Veillez à adapter le type de fixation au type de mur: vis à bois pour support bois, chevilles multi usage et vis à béton pour support béton, chevilles multi usage et vis à plâtre pour support plâtre, vis à métaux pour support métallique. AVERTISSEMENT: Ne pas utiliser cette barrière de sécurité sans ses coupelles de fixation. Système de fermeture manuel.

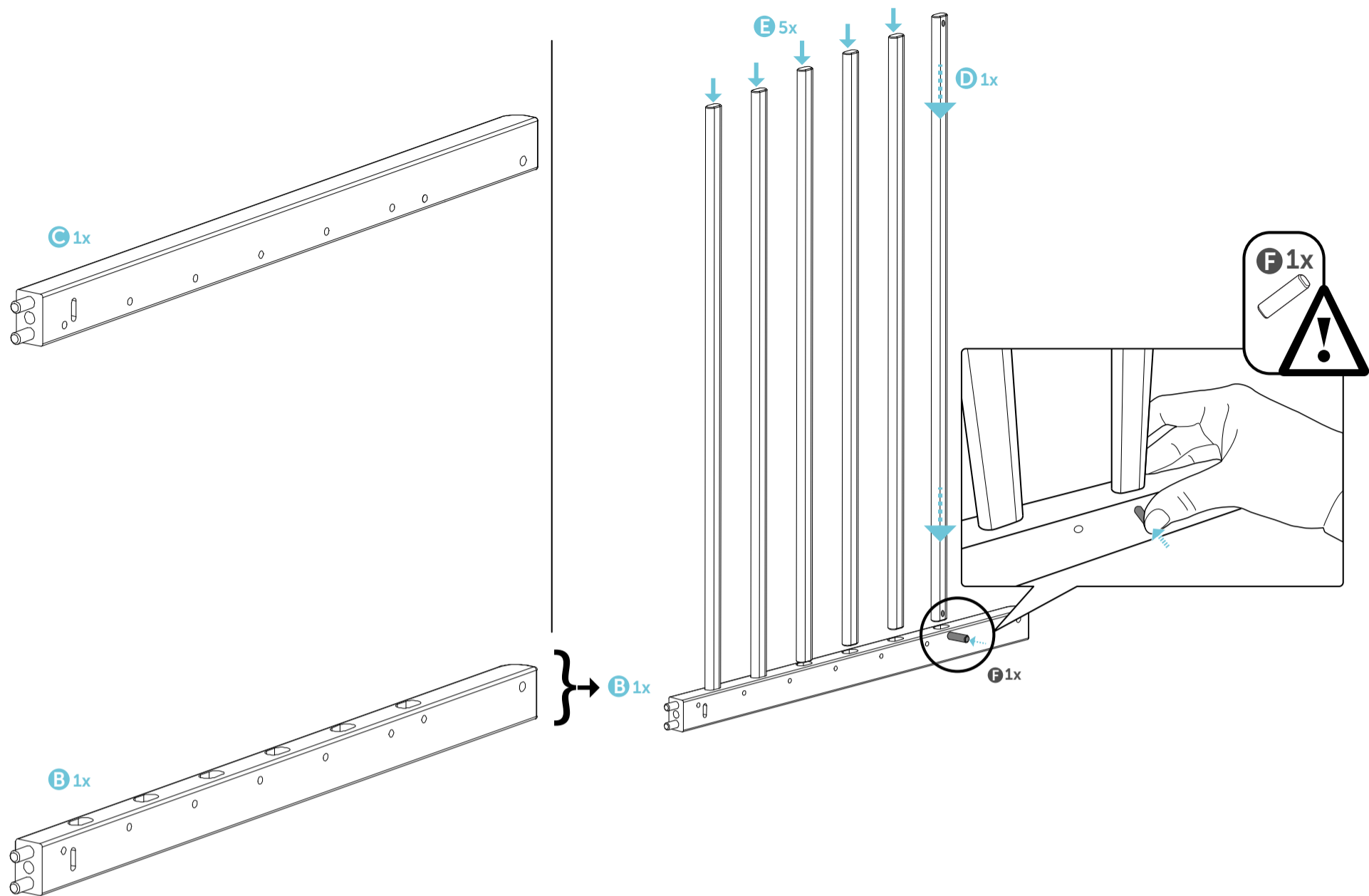
**NL**  
Dit hekje is voor kinderen van 0 tot 24 maanden ontworpen. WAARSCHUWING: Lees vóór de montage gebruikershandleiding, aangezien een verkeerde montage gevaarlijk kan zijn. WAARSCHUWING: Onjuiste montage of plaatsing van dit veiligheidshekje kan gevaarlijk zijn. WAARSCHUWING: Het veiligheidshekje mag niet voor ramen worden gemonteerd. Deze veiligheidsbarrière is alleen voor huiselijk gebruik bedoeld. Aanbrengen op een vaste, stabiele en schone ondergrond. Geschikt voor deuropeningen en boven- en onderaan trappen. Pas de aard van de bevestiging aan, aan het aanwezige oppervlakte: Houtschroeven voor een houtoppervlakte, meervoudige pluggen met betonschroeven voor een betonoppervlakte, meervoudige pluggen met gipschroeven voor een gipsoppervlakte, metaalschroeven voor een metaaloppervlakte. WAARSCHUWING: Nooit gebruiken zonder wandbevestigingen. Manueel sluitstelsel.

**EN**  
This gate is designed for children from 0 to 24 months. WARNING: Read the instructions before installation as incorrect installation can be dangerous. WARNING: Incorrect fitting or positioning of this safety barrier can

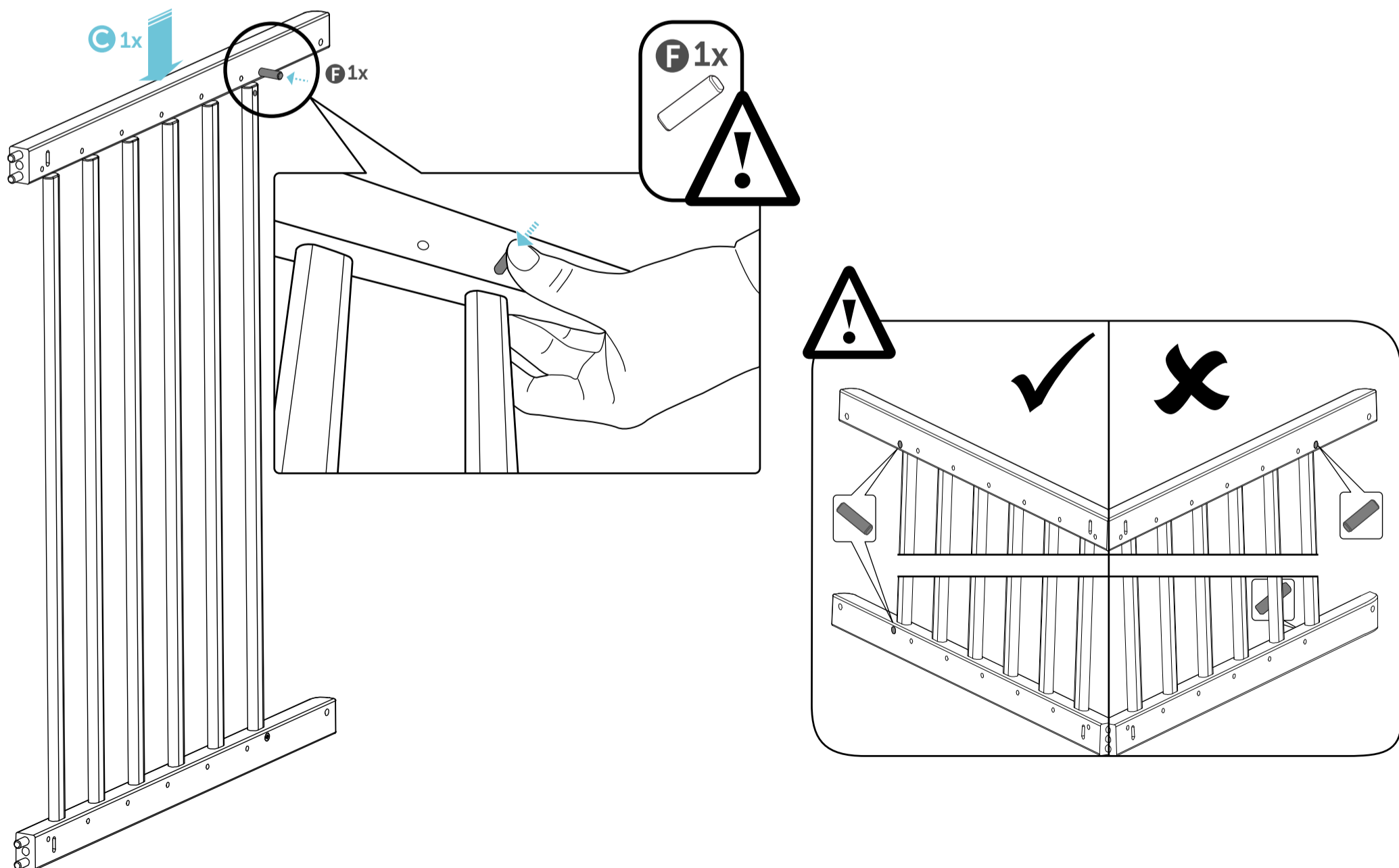
**IMPORTANT ! LIRE ET RESPECTER SCRUPULEUSEMENT CES INSTRUCTIONS ET LES CONSERVER POUR UNE CONSULTATION ULTÉRIEURE | BELANGRIJK! LEES DEZE AANWIJZINGEN AANDACHTIG DOOR, VOLG DEZE OP EN BEWAAR ZE VOOR TOEKOMSTIGE RAADPLEGING | IMPORTANT! READ AND FOLLOW THESE INSTRUCTIONS CAREFULLY AND KEEP FOR FUTURE REFERENCE | IMPORTANTE! LEA Y SIGA ATENTAMENTE LAS INSTRUCCIONES Y GARDELAS PARA FUTURAS REFERENCIAS | IMPORTANTE! SI PREGA DI LEGGERE E SEGUIRE LE ISTRUZIONI ATTENTAMENTE E CONSERVARLE PER USI IN FUTURO | ACHTUNG! BITTE LESEN UND FOLGEN SIE DEN ANWEISUNGEN AUFMERKSAM UND BEHALTEN SIE DIESE FÜR KÜNFTIGEN GEBRAUCH | IMPORTANTE! LEIA E SIGA ESTAS INSTRUÇÕES ATENTAMENTE E GARDE-AS PARA REFERÊNCIA FUTURA | PROSZĘ PRZECZYTAĆ UWAZNIE, POŚTĘPOWAĆ WEDŁUG INSTRUKCJI I ZACHOWAĆ JE NA PRZYSZŁOŚĆ**

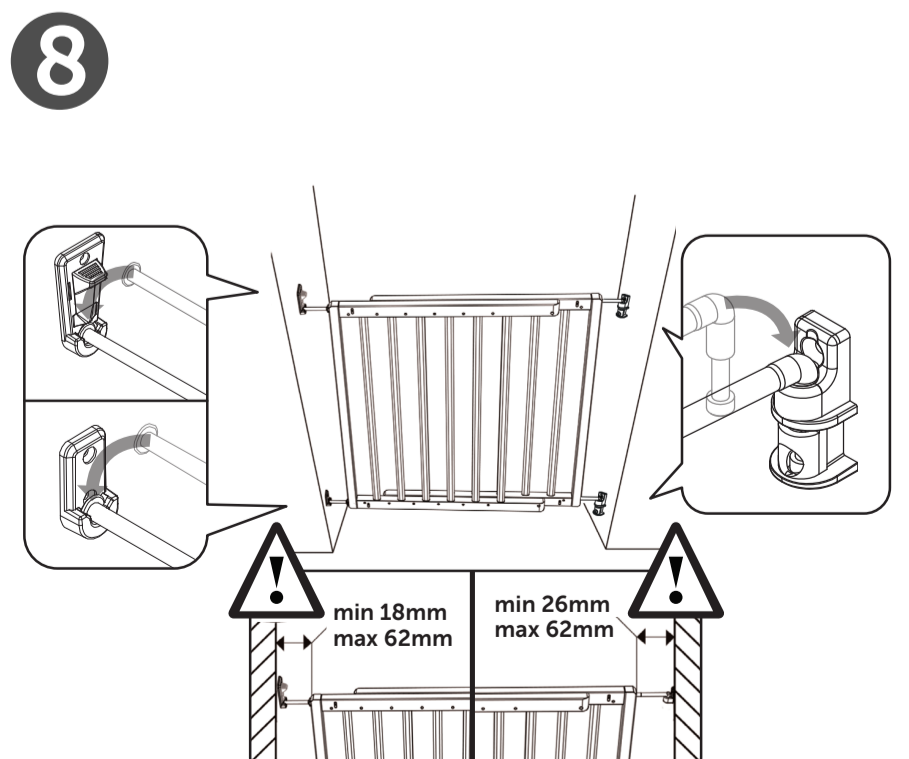
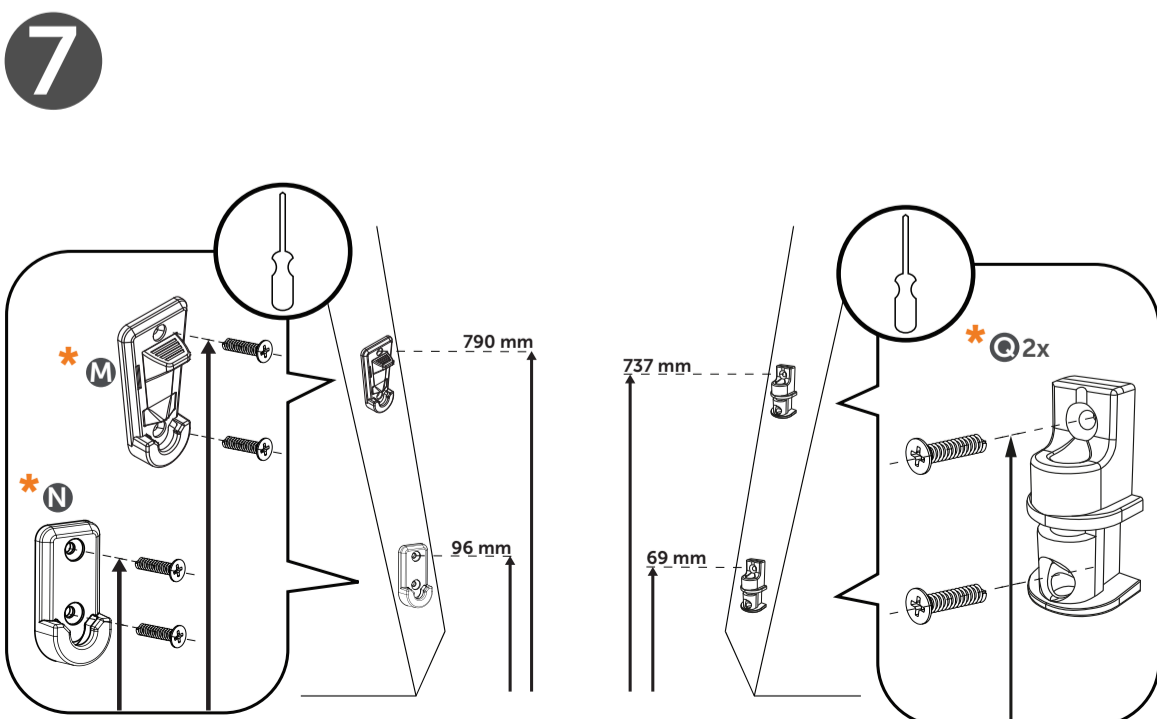
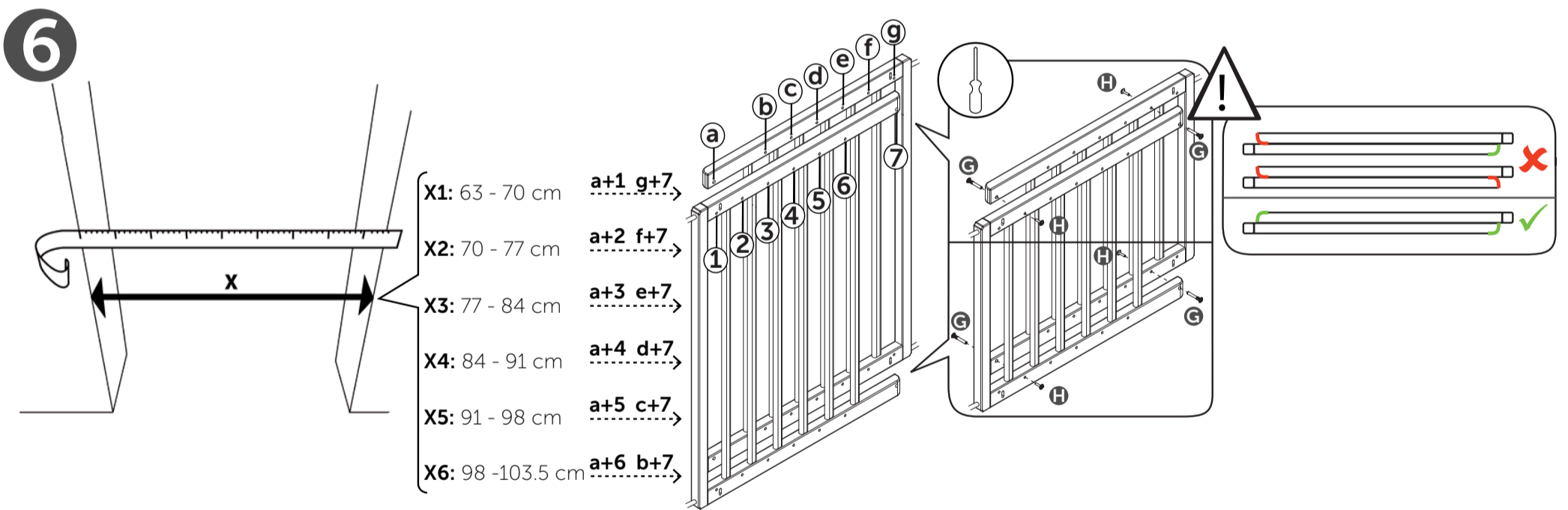
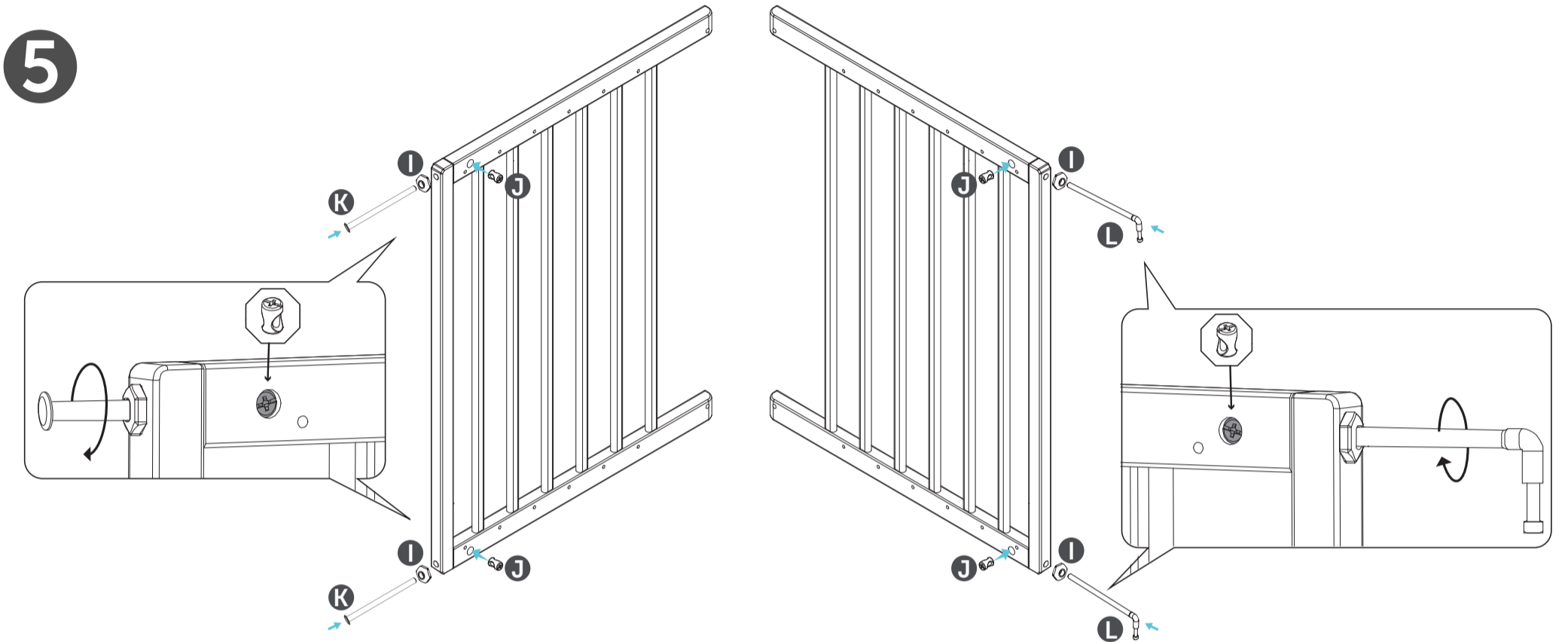
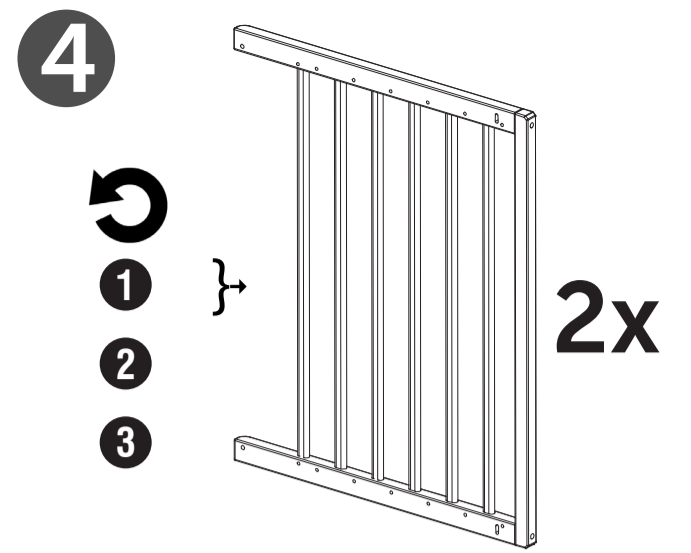
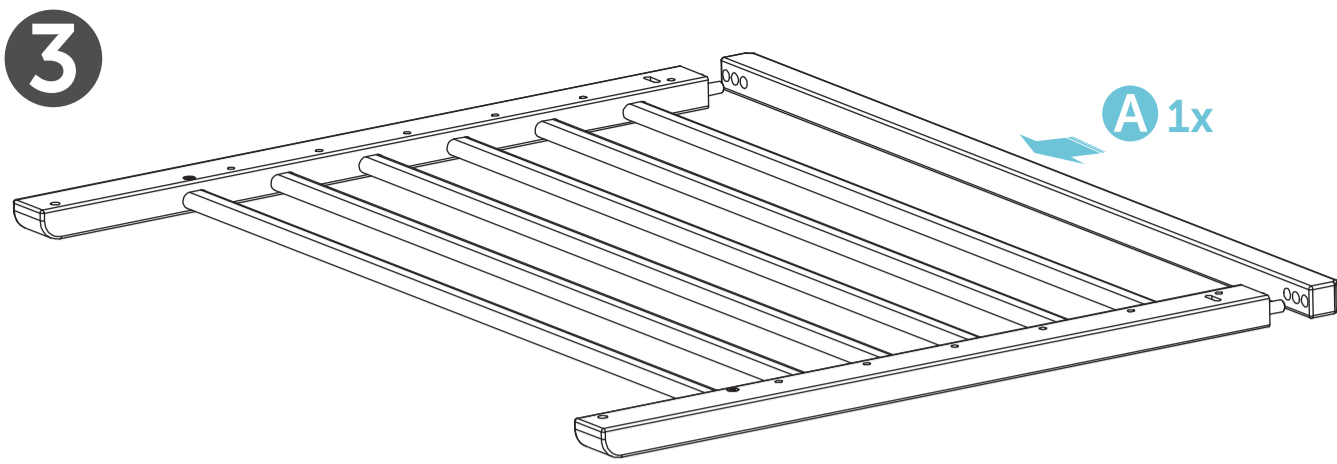


1

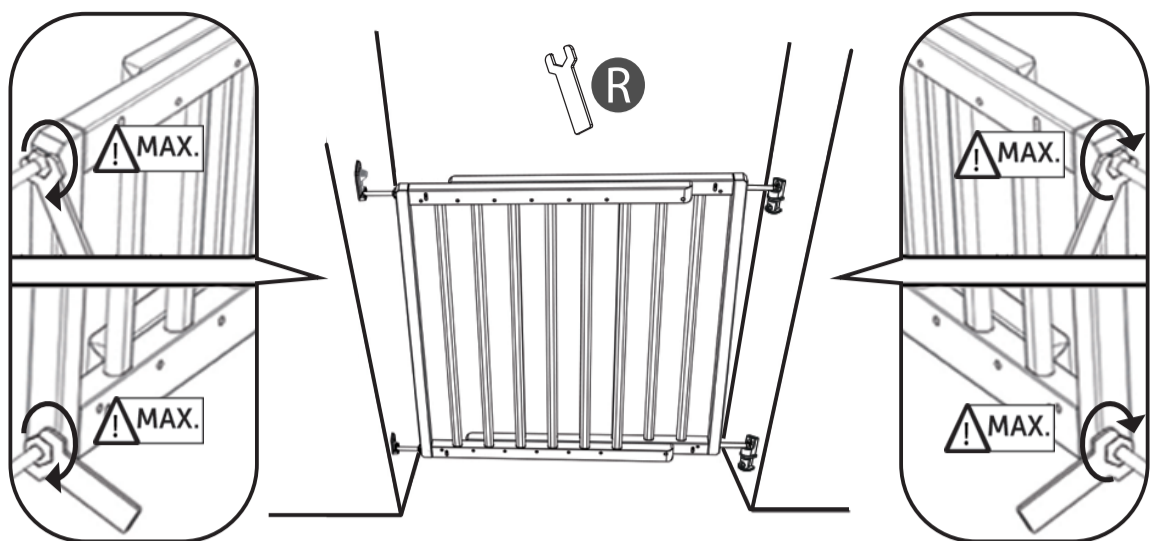


2

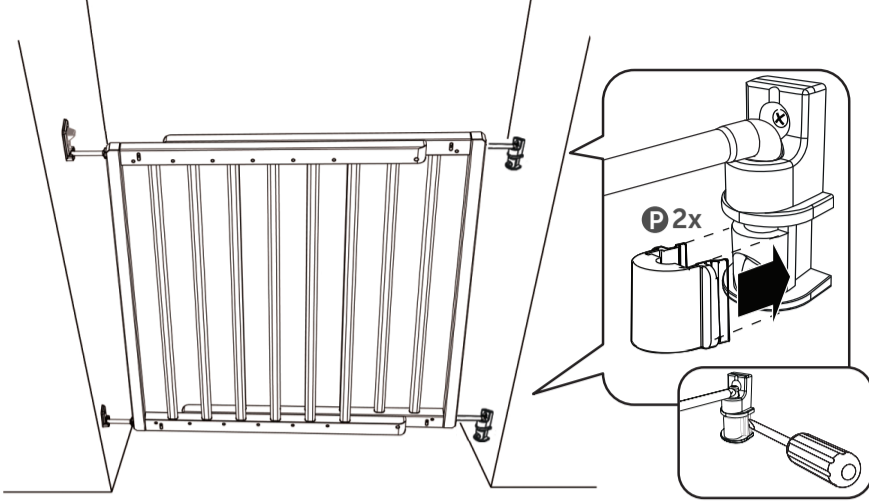




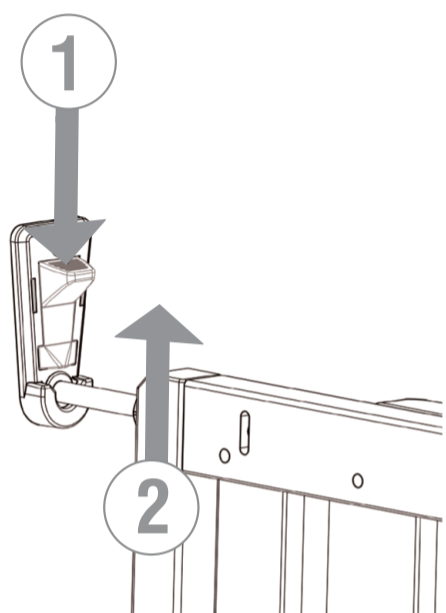
9



10



11



**FR**  
**AVERTISSEMENTS**  
 AVERTISSEMENT: Ne pas utiliser cette barrière de sécurité sans ses couples de fixation.  
 AVERTISSEMENT: Le mauvais montage ou positionnement de cette barrière de sécurité peut s'avérer dangereux.  
 AVERTISSEMENT: Ne pas utiliser la barrière si l'un de ses éléments est endommagé ou manquant.  
 AVERTISSEMENT: Cette barrière de sécurité ne doit pas être montée en travers des ouvertures de fenêtres.  
 AVERTISSEMENT: Ne plus utiliser la barrière une fois l'enfant à même de grimper dessus.

**INFORMATIONS**  
 Quand elle est installée conformément au mode d'emploi, entre deux surfaces solides et stables, cette barrière est conforme à la norme EN 1930 : 2011. Cette barrière de sécurité est conçue pour des enfants de 24 mois et moins. Cette barrière de sécurité est destinée uniquement à un usage domestique. Ne laissez jamais votre enfant sans surveillance. Convient aux ouvertures comprises entre 63 - 103,5 cm. Convient aux encadrements de portes et extrémités supérieure et inférieure des escaliers. Système de fermeture manuel. Veillez à adapter le type de fixation au type de mur : vis à bois pour support bois, chevilles multi usage et vis à béton pour support béton, chevilles multi usage et vis à plâtre pour support plâtre, vis à métaux pour support métallique. La barrière doit être fixée à une ouverture dont la structure est stable et solide. Assurez-vous que sa surface est parfaitement propre, sans traces de graisse. Si votre barrière est endommagée, si elle a subi un choc accidentel, quelle qu'en soit la raison, ne l'utilisez plus.  
 La position de la barrière sur un escalier peut avoir un effet négatif sur la sécurité de votre enfant:

- Si la barrière de sécurité est utilisée en haut de l'escalier, il convient de ne pas la positionner plus bas que le palier d'étage. \*A
- Si la barrière de sécurité est utilisée en bas de l'escalier, il convient de la positionner sur la dernière marche. \*\*B

N'utilisez que des pièces supplémentaires ou de rechange fournies par Geuther. Vérifiez régulièrement la solidité des fixations et l'état général des différentes parties de la barrière. Ajustez-les quand c'est nécessaire en suivant ce mode d'emploi. N'autorisez pas vos enfants plus âgés à escalader la barrière. Cela peut représenter un danger. Veillez à ce que la barrière soit bien fermée après chaque utilisation.

**ENTRETIEN**  
 - Aucune partie de cette barrière ne nécessite de lubrifiant.  
 - Nettoyez la barrière avec un chiffon humide et un détergent doux.  
 - N'utilisez pas de produits abrasifs, ni produits javellissant, ni outils pointus pour nettoyer votre barrière.

**NL**  
**WAARSCHUWING**  
 WAARSCHUWING: Nooit gebruiken zonder wandbevestigingen.  
 WAARSCHUWING: Onjuiste montage of plaatsing van dit veiligheidshek kan gevaarlijk zijn.  
 WAARSCHUWING: Gebruik het veiligheidshekje niet als er onderdelen beschadigd zijn of ontbreken.  
 WAARSCHUWING: Het veiligheidshekje mag niet voor ramen worden gemonteerd.  
 WAARSCHUWING: Gebruik het hekje niet meer als het kind erover kan klimmen.

**INFORMATIES**  
 Als dit hekje in overeenstemming met de instructies wordt gemonteerd tussen twee schone en solide vlakken voldoet het aan: EN 1930:2011. Dit veiligheidshek is ontworpen voor kinderen tot 24 maanden. Deze veiligheidsbarrière is alleen voor huiselijk gebruik bedoeld. Laat uw kind nooit alleen. Is geschikt voor openingen van 63 - 103,5 cm. Geschikt voor deuropeningen en boven- en onderaan trappen. Manueel sluitstelsel. Pas de aard van de bevestiging aan, aan het aanwezige oppervlakte: Houtschroeven voor een houtoppervlakte, meervoudige pluggen met betonschroeven voor een betonoppervlakte, meervoudige pluggen met gipschroeven voor een gipsoppervlakte, metaalschroeven voor een metaaloppervlakte. Het veiligheidshek kan alleen bevestigd worden in een constructief sterke en stabiele opening. Zorg dus dat het bevestigingsoppervlak stevig, sterk en vlak is. Een veiligheidshek wat betrokken is geweest bij een ongeval niet meer gebruiken.  
 De positie waar u het veiligheidshek wilt plaatsen ten opzichte van de trap is belangrijk voor de veiligheid van uw kind:  
 - Als het veiligheidshek boven aan trap wordt gebruikt, mag het hek nooit lager worden geplaatst dan de vloer boven aan de trap. \*A  
 - Als het veiligheidshek onder aan de trap wordt gebruikt, moet het hek op de onderste traprede worden geplaatst. \*\*B  
 Gebruik alleen goedgekeurde Geuther reserve onderdelen voor dit product. Controleer regelmatig de onderdelen en de stevigheid van het veiligheidshek. Bij onstabielheid de moeren van de stelschroeven en eventueel gebruikte schroeven aandraaien. Zorg ervoor dat ou-

dere kinderen niet over het hek klimmen om ongelukken te voorkomen. Zorg ervoor dat het veiligheidshekje goed gesloten is na ieder gebruik.  
**HOE TE BEHANDELEN**  
 - Geen enkel onderdeel van dit veiligheidshek hoeft geolied te worden.  
 - Het veiligheidshek kan afgenomen worden met een hete doek of een warm sopje.  
 - Gebruik geen schuur-/oplos-/ of bleekmiddelen en scherpe hulp middelen om dit veiligheidshek schoon te maken.

**EN**  
**WARNINGS**  
 WARNING: Never use without wallcups.  
 WARNING: Incorrect fitting or positioning of this safety barrier can be dangerous.  
 WARNING: Do not use the safety barrier if any components are damaged or missing.  
 WARNING: The safety barrier must not be fitted across windows.  
 WARNING: Stop using the barrier if the child is capable of climbing it.

**INFORMATION**  
 When fitted as instructed, between two clean structurally sound surfaces, this gate conforms to: EN 1930:2011. This gate is designed for children up to 24 months. This safety barrier is for domestic use only. Never leave your child unattended. Fits openings from 63 and 103,5 cm. Fits for door openings and top and bottom of the stairs. Manual closure system. Make sure to use the appropriate type of fixings depending on the surface available: wooden screws for wooden surface, multiple usage dowel and concrete screw for concrete surface, multiple usage dowel and cement screw for cement surface, metal screw for metal surface. The gate must be fitted in a structurally solid opening free of dirt and grease. If the gate has been exposed to an accident it must not be used again.  
 The position of the safety barrier in relation to the stairs may have an adverse effect on your child's safety:  
 - If the safety barrier is used at the top of the stairs to prevent your child from falling down the stairs, it must not be placed on any stair below  
 the level of the top stair. \*A  
 - If the safety barrier is used at the bottom of the stairs to prevent your child from climbing up the stairs, it must be placed on the lowest stair. \*\*B  
 Do only use original Geuther spare parts for this product. Periodically check the security of the fixings and general condition of the parts. Adjust as necessary, referring to these instructions. Do not allow older children to climb over this gate as this may pose a danger. Please make sure the barrier is properly closed after each use.

**CARE OF YOUR PRODUCT**  
 - No part of the gate requires lubrication.  
 - Clean the gate using warm water and a mild detergent.  
 - Never use solvents, chemicals scouring powders or sharp tools in connection with cleaning the gate.

**ES**  
**AVISOS**  
 AVISO: No utilizar nunca sin anclajes de fijación.  
 AVISO: Un montaje o ajuste incorrecto de esta barrera de seguridad puede ser peligroso.  
 AVISO: No utilize la barrera de seguridad si faltan piezas o si están dañadas.  
 AVISO: La barrera de seguridad no debe instalarse en ventanas.  
 AVISO: Deje de utilizar la barrera si el niño puede subirse a ella.

**INFORMACIONES**  
 Si se coloca según las instrucciones, entre dos superficies limpias estructuralmente firmes, esta barrera cumple con la normativa: EN 1930:2011. Esta barrera está diseñada para niños de hasta 24 meses. Esta barrera de seguridad es sólo para uso doméstico. Nunca deje a su hijo solo. Se ajusta a aberturas de 63 a 103,5 cm. Apto para aberturas de puertas o para colocar en la parte superior e inferior de escaleras. Sistema de cerramiento manual. Asegúrese de que utiliza el tipo de tornillo adecuado dependiendo de la superficie donde la quiera colocar: tornillos para madera si lo quiere fijar a una superficie de madera, taco de uso múltiple y tornillo para superficies específicas, taco y tornillo para superficies de cemento, tornillo para metal para superficies de metal. La barrera debe ajustarse en una abertura estructuralmente sólida libre de grasa y suciedad. Si la barrera ha sido expuesta a algún accidente, no deberá utilizarse de nuevo. Por favor asegúrese que la barrera este cerrada adecuadamente después de cada utilización.  
 La posición de la barrera de seguridad en relación a las escaleras puede tener un efecto adverso en la seguridad del niño:  
 - Si la barrera de seguridad se utiliza en la parte superior de las escaleras, no deberá ser colocada en ningún escalón por debajo del

escalón más alto. \*A  
 - Si la barrera de seguridad se utiliza en la parte inferior de la escalera, deberá colocarse en el escalón más bajo. \*\*B  
 Utilize exclusivamente recambios originales de Geuther para este producto. Procure comprobar periódicamente la seguridad de la fijación y la condición general de las partes. Ajustela si fuera necesario consultando esta guía del usuario. No permita que niños mayores salten por encima de la barrera, ya que puede resultar peligroso.  
**CUIDADO DEL PRODUCTO**  
 - Ninguna pieza de esta barrera requiere lubricación.  
 - Limpie la barrera utilizando agua caliente y un detergente suave.  
 - Nunca utilice disolventes, sustancias químicas, limpiadores en polvo o herramientas afiladas para limpiar la barrera.

**IT**  
**AVVERTIMENTO**  
 AVVERTIMENTO: Non utilizzare mai senza le ghiera da parete.  
 AVVERTIMENTO: Montaggio o posizionamento incorretti di questa barriera di sicurezza può essere pericoloso.  
 AVVERTIMENTO: Non usate la barriera di sicurezza se qualche componente è danneggiato o manca.  
 AVVERTIMENTO: La barriera di sicurezza non può essere montata di traverso finestre.  
 AVVERTIMENTO: Smettete l'uso della barriera se il bambino è in grado di arrampicarla.  
**INFORMAZIONI**  
 Se montato secondo le istruzioni, fra due superfici pili, strutturalmente solide, il cancelletto è conforme alla normativa: EN 1930:2011. Questa barriera è stata progettata per bambini di età fino a 24 mesi. Questo girillo può essere usato solo per usi domestici. Non lasciare mai incustodito il vostro bambino. La barriera si adatta ad aperture da 63 - 103,5 cm. Adatto ai telai delle porte ed alle estremità superiori ed inferiori delle scale. Sistema di chiusura manuale. Adattate il tipo di fissaggio a seconda del tipo di superficie a vostra disposizione: Utilizzate viti per legno per superfici in legno, tasselli multi-uso e viti per calcestruzzo per superfici in calcestruzzo, tasselli multi-uso e viti da cartongesso per superfici in cartongesso, viti da lamiera per superfici metalliche. Montare la barriera in un'apertura di costruzione solida esente da sporcizia e grasso. Qualora sia stata soggetta ad un incidente, la barriera non deve essere più utilizzata.

Il posizionamento della barriera su una scala può avere un effetto negativo sulla sicurezza del vostro bambino:  
 - Se la barriera di sicurezza viene posizionata in cima alle scale, deve essere ubicata esclusivamente sul gradino superiore. \*A  
 - Se la barriera di sicurezza viene invece posizionata in fondo alle scale, deve essere ubicata sul gradino più basso. \*\*B  
 Utilizzare esclusivamente ricambi originali Geuther per questo prodotto. Controllare periodicamente che le staffe siano sicure e che le parti si trovino in buone condizioni. Se necessario regolare la barriera attenendosi alle presenti istruzioni. Non permettere ai bambini più grandi di scavalcare la barriera in quanto ciò può costituire un pericolo. Assicuratevi che il cancelletto sia chiuso in maniera appropriata ogni qualvolta viene usato.  
**MANUTENZIONE DEL VOSTRO PRODOTTO**  
 - Nessuna parte della barriera necessita di lubrificazione.  
 - Pulire la barriera utilizzando acqua calda e un detergente neutro.  
 - Per pulire la barriera non utilizzare mai solventi, polveri abrasive chimiche o utensili taglienti.

**DE**  
**WARNUNG**  
 WARNUNG: Niemals ohne Wandbeschläge benutzen.  
 WARNUNG: Die falsche Montage oder Einbauposition dieses Sicherheitsgitters kann ein Sicherheitsrisiko darstellen.  
 WARNUNG: Das Sicherheitsgitter nicht verwenden, wenn Teile beschädigt sind oder fehlen.  
 WARNUNG: Das Sicherheitsgitter nicht in Fensteröffnungen anbringen.  
 WARNUNG: Das Sicherheitsgitter nicht mehr verwenden, wenn Ihr Kind hinüberklettern kann.

**INFORMATIONEN**  
 Das Gitter erfüllt die Anforderungen der Norm EN 1930:2011, sofern es wie beschrieben zwischen zwei sauberen, festen Stützflächen eingesetzt wird. Dieses Sicherheitsgitter ist für Kinder bis zu 24 Monaten geeignet. Dieses Babygitter ist nur für den Gebrauch im Hause geeignet. Kinder niemals unbeaufsichtigt lassen. Passt in Durchgangsöffnungen von 63 - 103,5 cm. Geeignet für Türrahmen und für oberen sowie unteren Treppenrand. Manuelles Verschluss-System. Passen Sie die Art der Befestigung der verfügbaren Oberflächen an: Holzschrauben für Holzoberfläche, Mehrzweckdübel und Betonschrauben für Betonoberfläche, Mehrzweckdübel und Gipschraube für Gipsoberfläche, Metallschrauben für Metalloberfläche. Das Sicherheitsgitter darf nur in eine stabile, fett- und schmutzfreie Durchgangsöffnung eingebaut werden. Falls ein Unfall mit dem Sicherheitsgitter gegeben hat, darf es nicht mehr verwendet werden.  
 Die Position des Sicherheitsgitters auf der Treppe könnte sich negativ auf die Sicherheit Ihres Kindes auswirken:  
 - Soll das Gitter zum Schutz vor dem Herabstürzen an einer Treppe angebracht werden, darf dies nur auf dem obersten Treppenabsatz und nicht über einer tiefer gelegenen Stufe geschehen. \*A  
 - Soll es dagegen am untersten Ende der Treppe das Kind am Treppentesten hindern, muss es auf der untersten Stufe angebracht werden. \*\*B  
 Nur Original-Ersatzteile von Geuther für dieses Produkt verwenden. Regelmäßig die Sicherheit der Befestigungen und den allgemeinen Zustand der Teile prüfen. Eventuelle Justierungen wie in dieser Anleitung beschrieben vornehmen. Älteren Kindern aus Sicherheitsgründen nicht erlauben, über das Sicherheitsgitter zu klettern. Stellen Sie sicher, dass die Schutzgitter nach jedem Öffnen wieder richtig gesperrt sind.

**PFLEGEHINWEIS**  
 - Keines der Sicherheitsgitterteile muß geschmiert werden.

- Das Sicherheitsgitter mit warmem Wasser und einem milden Reinigungsmittel reinigen.  
 - Zur Reinigung des Sicherheitsgitters niemals Lösungsmittel, Chemikalien, Scheuerpulver oder scharfe Gegenstände verwenden.

**PT**  
**ATENÇÃO**  
 ATENÇÃO: Jamais utilizar sem as guarnições de parede.  
 ATENÇÃO: A fixação ou posicionamento inadequados desta barreira de segurança podem apresentar perigo.  
 ATENÇÃO: Não utilize a barreira de segurança quando algum componente estiver danificado ou faltar.  
 ATENÇÃO: A barreira de segurança não deve ser instalada em aberturas de janelas.  
 ATENÇÃO: Não utilize mais a barreira quando a criança já puder trepar por ela.

**INFORMAÇÕES**  
 Quando colocada de acordo com as instruções, entre duas superfícies de estrutura resistente, esta cancela está em conformidade com a norma: EN 1930 :2011. Esta cancela foi concebida para crianças de idade até 24 meses. Esta barreira de segurança é apenas para uso doméstico. Nunca deixe a criança sem supervisão. Adequada para aberturas com 63 - 103,5 cm. Adequada para instalação em aberturas de portas ou na parte inferior e superior de escadas. Sistema de Fecho Manual. Certifique-se que utiliza o tipo de parafuso adequado a superfície onde deseje instalar a porta de segurança: no caso de a pretender fixar a uma superfície de madeira deverá utilizar um parafuso para madeiras; bucha multiusos + parafuso para superfícies específicas; bucha + parafuso para superfícies de cimento; parafuso para metal para superfícies de metal. A cancela deve ser instalada numa abertura estruturalmente segura e isenta de sujidade e gordura. Se tiver ocorrido um acidente com a cancela, ela não deve ser utilizada de novo. Por favor certifique-se que a barreira está devidamente fechada após cada utilização.  
 A posição da barreira de segurança em relação às escadas poderá ter um efeito adverso

- Se a barreira de segurança for usada no cimo das escadas, não deverá ser colocada em nenhum degrau abaixo do nível do degrau superior. \*A  
 - Se a barreira de segurança for colocada no fundo das escadas, deverá ser colocada no degrau mais baixo. \*\*B  
 Use somente peças sobresselentes Geuther para este produto. Periodicamente verifique a segurança dos dispositivos de fixação e o estado geral das peças. Ajuste, se necessário, consultando este guia do utilizador. Não deixe as crianças mais velhas trepar à cancela, porque isso pode representar um perigo para elas.  
**CUIDADOS COM O SEU PRODUCTO**  
 - Nenhuma peça da cancela necessita de lubrificação.  
 - Limpe a cancela com água quente e um detergente suave.  
 - Nunca use solventes, produtos químicos, pós abrasivos ou ferramentas afiadas quando limpar a cancela.

**PL**  
**OSTRZEŻENIE**  
 OSTRZEŻENIE: Nigdy nie używać bez trwałego przykrecenia elementów mocujących.  
 OSTRZEŻENIE: Błędny montaż lub ustawienie bramki ochronnej mogą być niebezpieczne.  
 OSTRZEŻENIE: Nie używaj bramki, jeśli jakiś z jej elementów jest uszkodzony lub go brakuje.  
 OSTRZEŻENIE: Ta bramka ochronna nie może być montowana w porządk otworów okiennych i innych podobnych przestrzeni.  
 OSTRZEŻENIE: Zaprzestań stosowania bramki, jeśli dziecko jest w stanie się na nią wspiąć.

**INFORMACJE**  
 Po instalacji zgodnie z instrukcjami, pomiędzy dwiema solidnymi i stabilnymi powierzchniami, bramka spełnia wymogi normy EN 1930:2011. Ta bramka jest przeznaczona dla dzieci w wieku do 24 miesięcy. Bariarka bezpieczeństwa przeznaczona jest jedynie do użytku domowego. Nigdy nie pozostawiaj dziecka bez opieki. Odpowiednia dla drzwi/otworów przejść o rozmiarze od 63 do 103,5 cm. Pasuje do ram drzwiowych oraz na dole i u góry schodów. Ręczny system zamknięcia. Należy dopasować typ mocowania do powierzchni: drewniane śruby do drewnianych powierzchni, kołki uniwersalne i śruby gipsowe do gipsowych powierzchni, śruby metalowe do metalowych powierzchni. Bramka musi być zamocowana przy otworze/przeźreniu/przeźściu o stabilnej i solidnej konstrukcji. Zapewnij, by powierzchnia była idealnie czysta i całkowicie wolna od tłuszczu. Jeśli bramka jest uszkodzona lub jeśli została przypadkowo uderzona, w jakikolwiek sposób, nie korzystaj z niej więcej.  
 Bramka ustawiona na schodach może mieć negatywny wpływ na bezpieczeństwo dziecka:

- Jeśli bramka jest stosowana na szczycie schodów, nie należy jej umieszczać poniżej podestu. \*A  
 - Jeśli bramka jest stosowana na dole schodów, należy ją umieścić na pierwszym schodzie. \*\*B  
 Stosuj jedynie oryginalne części zamienne i opcjonalne produkcji Geuther. Regularnie sprawdzaj zamocowanie i ogólny stan wszystkich części bramki. Dokonuj ich regulacji zgodnie z niniejszymi instrukcjami. Nie pozwalaj dzieciom na wspinanie się na bramkę, ponieważ może to być niebezpieczne. Zawsze należy upewnić się, czy bariarka jest prawidłowo zamknięta.  
**KONSERWACJA**  
 - Żadna z części tej bramki nie wymaga smarowania.  
 - Czyść bramkę mokrą szmatką i łagodnym detergientem.  
 - Nie stosuj żadnych produktów trących ani ściernych, środków wybielających lub ostrych narzędzi do czyszczenia bramki.

